

# КОНВЕРТЕР SMART-C1

- DIM, MIX (CCT), RGB, RGBW
- RF, 2,4 ГГц
- DC 12/24 В / AC 220 В
- RF - 0/1-10 В



## 1. ОСНОВНЫЕ СВЕДЕНИЯ ОБ ИЗДЕЛИИ

- 1.1. Конвертер 0/1-10 В предназначен для управления светодиодной лентой и другими светодиодными источниками света.
- 1.2. Управляется от радиочастотных пультов дистанционного управления, настенных панелей управления. Возможна привязка до 10 пультов ДУ или панелей управления.
- 1.3. Конвертер выполняет функции четырехканального контроллера с выходом 0-10 В.
- 1.4. Имеет возможность привязки/отвязки пульта дистанционного управления посредством манипуляции с питанием без использования кнопки MATCH, расположенной на конвертере.
- 1.5. Совместим со всем оборудованием серии SMART, поддерживающим работу с контроллерами RGBW/RGB/MIX (CCT)/DIM.

## 2. ОСНОВНЫЕ ТЕХНИЧЕСКИЕ ХАРАКТЕРИСТИКИ

Напряжение питания	DC 12-24 В или AC 230 В
Количество каналов управления	4 канала
Выходное напряжение	0-10 В
Выходной ток одного канала	20 мА
Максимальный выходной ток одного канала	40 мА
Тип связи	RF (радиочастотный), 2,4 ГГц
Количество подключаемых пультов/панелей	до 10 шт.
Степень пылевлагозащиты	IP20
Температура окружающей среды	-20... +45 °C
Габаритные размеры	114×38×20 мм

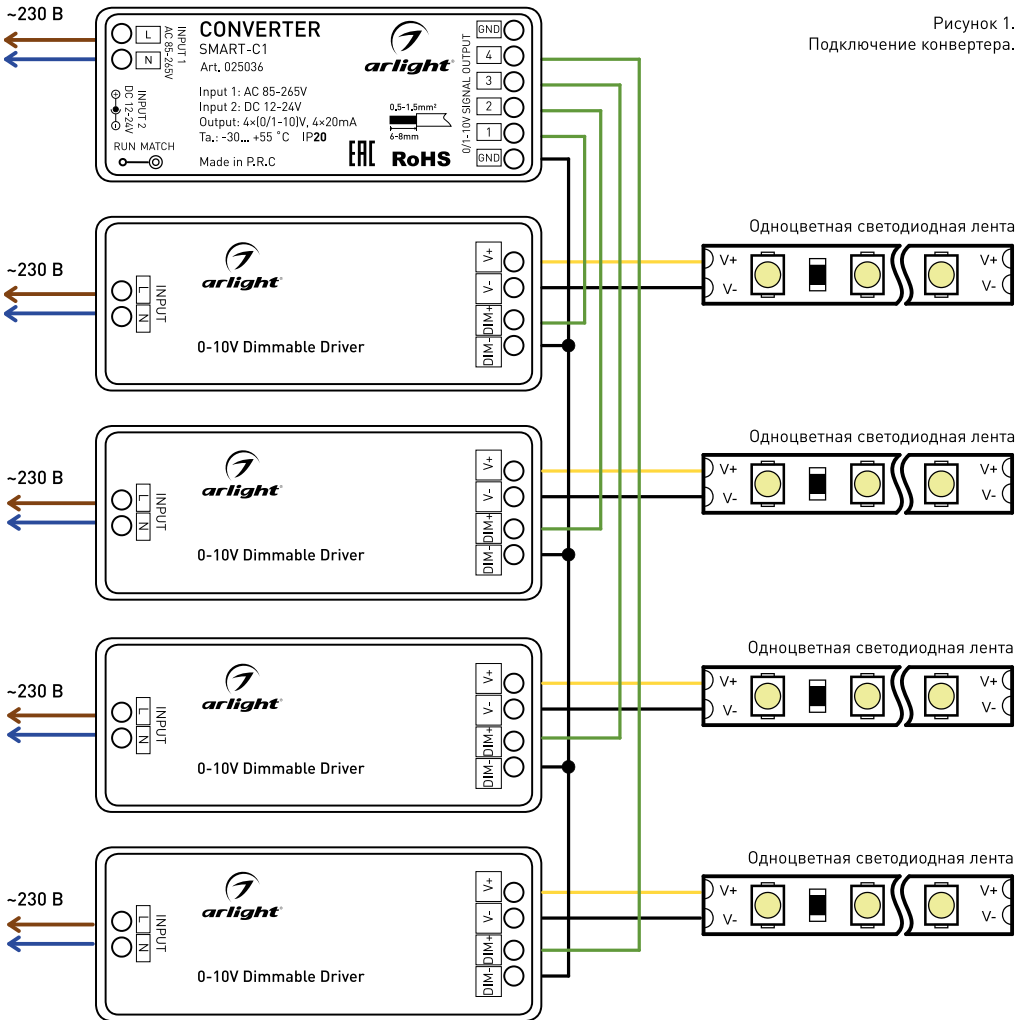
## 3. УСТАНОВКА, ПОДКЛЮЧЕНИЕ И УПРАВЛЕНИЕ



### ВНИМАНИЕ!

Во избежание поражения электрическим током перед началом всех работ отключите электропитание. Все работы должны проводиться только квалифицированным специалистом.

- 3.1. Извлеките конвертер из упаковки и убедитесь в отсутствии механических повреждений.
- 3.2. Закрепите конвертер в месте установки.
- 3.3. Подключите оборудование, используя схему, приведенную на рисунке 1. Соблюдайте полярность и порядок подключения проводов к клеммам.



### ⚠ ВНИМАНИЕ!

- Расположение контактов и цвета проводов могут отличаться от показанных на схеме. При подключении ориентируйтесь на маркировку контактов на подключаемых устройствах.
- Сечение соединительных проводников выбирается с учетом их длины и максимального тока, протекающего через них. Для надежной фиксации в клеммах конвертера сечение проводов должно быть не менее 0,5 мм<sup>2</sup>.

3.4. Убедитесь, что схема собрана правильно, везде соблюдена полярность подключения, и провода нигде не замыкаются.

3.5. Выполните питание.

3.6. Выполните привязку пульта ДУ или панели управления.

- Включите питание конвертера, индикаторный светодиод **RUN** на конвертере должен светиться.
- Коротко нажмите кнопку **MATCH**, светодиод на конвертере начнет медленно мигать.
- Нажмите на пульте дистанционного управления или панели кнопку включения привязываемой зоны (для однозонных пультов – нажмите любую кнопку).

➤ Более быстрое мигание светодиода конвертера подтверждает успешную привязку.

Если потребуется выполнить сброс всех привязок, нажмите и удерживайте в течение 5 секунд кнопку **MATCH**

на конвертере. Мигание индикаторного светодиода **RUN** подтверждает выполнение процедуры сброса.

Для возврата всех установок к заводским настройкам нажмите и удерживайте кнопку **MATCH** в течение 10 секунд.

Конвертер также имеет функцию привязки и отвязки пульта ДУ без использования кнопки **MATCH**.



#### Для привязки пульта ДУ

Выключите питание конвертера и затем снова включите. В последующие 5 секунд 3 раза нажмите на пульте ДУ или панели кнопку вкл./выкл. привязываемой зоны (для однозонных пультов – нажмите кнопку вкл./выкл.). В случае успешного выполнения операции конвертер выключит и снова включит свет.

#### Для отвязки пульта ДУ

Выключите питание конвертера и затем снова включите. В последующие 5 секунд 5 раз нажмите на пульте дистанционного управления или панели кнопку вкл./выкл. привязываемой зоны (для однозонных пультов – нажмите кнопку вкл./выкл.). В случае успешного выполнения операции конвертер выключит и снова включит свет.

**Примечание.** В связи с обновлением встроенного программного обеспечения (прошивки), а также из-за особенностей пультов и панелей, используемых совместно с конвертером, алгоритм работы конвертера может несколько отличаться от приведенного. Обновленные инструкции к новым версиям оборудования Вы можете найти на сайте [arlight.ru](http://arlight.ru).

## 4. ОБЯЗАТЕЛЬНЫЕ ТРЕБОВАНИЯ И РЕКОМЕНДАЦИИ ПО ЭКСПЛУАТАЦИИ

- 4.1. Соблюдайте условия эксплуатации оборудования:
  - Эксплуатация только внутри помещений;
  - Температура окружающего воздуха от -20 до +45 °С;
  - Относительная влажность воздуха не более 90% при 20 °С, без конденсации влаги;
  - Отсутствие в воздухе паров и примесей агрессивных веществ (кислот, щелочей и пр.).
- 4.2. Соблюдайте полярность при подключении оборудования.
- 4.3. Устанавливайте оборудование в хорошо проветриваемом месте. Не устанавливайте устройство в закрытые места, например, книжную полку или подобные.
- 4.4. Не допускается установка вблизи нагревательных приборов или горячих поверхностей, например, в непосредственной близости к блокам питания.
- 4.5. Температура устройства во время работы не должна превышать +60 °С. При более высокой температуре используйте принудительную вентиляцию или уменьшите мощность подключенной нагрузки.
- 4.6. Не размещайте конвертер в местах с повышенным уровнем радиопомех или сосредоточения большого количества металла.
- 4.7. При выборе места установки оборудования предусмотрите возможность его обслуживания. Не устанавливайте устройства в местах, доступ к которым будет впоследствии невозможен.
- 4.8. Для питания конвертера используйте источник напряжения с выпрямленным стабилизированным выходным напряжением. Убедитесь, что напряжение и мощность блока питания соответствуют подключаемой ленте.
- 4.9. Перед включением убедитесь, что схема собрана правильно, соединения выполнены надежно, замыкания отсутствуют. Замыкание проводов на выходе конвертера может привести к его отказу.
- 4.10. Возможные неисправности и методы их устранения

Проявление неисправности	Причина неисправности	Метод устранения
Светодиодная лента не светится.	Нет контакта в соединениях.	Проверьте все подключения.
	Неправильная полярность подключения.	Подключите оборудование, соблюдая полярность.
	Лента с напряжением питания 24 В подключена к источнику с напряжением 12 В.	Используйте блок питания с соответствующим напряжением.
	Неисправен блок питания.	Замените блок питания.
Цвет свечения не соответствует выбранному.	В нагрузке присутствует короткое замыкание (КЗ).	Внимательно проверьте все цепи и устраните КЗ.
При включении кнопок вкл./выкл. свет не включается.	Перед выключением света был установлен нулевой уровень яркости.	Включите конвертер кнопкой вкл./выкл. и отрегулируйте яркость.